

### Dalende spanning

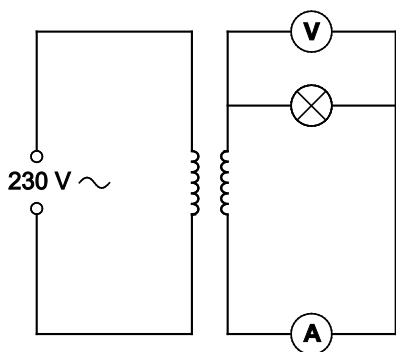
25 maximumscore 2

|                             | geleidt geen stroom | geleidt stroom | versterkt het magnetisch veld |
|-----------------------------|---------------------|----------------|-------------------------------|
| de koperdraad van de spoel  |                     | X              |                               |
| de laklaag om de koperdraad | X                   |                |                               |
| de weekijzeren kern         |                     |                | X                             |

- indien drie rijen juist 2
- indien twee rijen juist 1
- indien een of geen rij juist 0

26 maximumscore 2

voorbeeld van een juist antwoord:



- juiste symbolen voor lampje, spanningsmeter en stroommeter 1
- stroommeter in serie en spanningsmeter parallel 1

*Opmerkingen*

*Als de kandidaat de spanningsmeter over zowel de spoel als het lampje tekent, dit goed rekenen.*

*Als de stroommeter zó wordt geplaatst dat er kortsluiting ontstaat, maximaal 1 scorepunt toekennen.*

27 maximumscore 2

$$I = 3,75 \text{ A}$$

- gebruik van de formule  $P = U \cdot I$  1
- rest van de berekening juist 1

28 C

**29 maximumscore 2**  
( $n_s =$ ) 26 (windingen)

- toepassen van  $U_p / U_s = n_p / n_s$  1
- rest van de berekening juist 1

**30 maximumscore 1**

Het antwoord moet het inzicht bevatten dat de transformator warm wordt / geluid maakt.

*Opmerking*

*Als een kandidaat noteert dat het opgenomen vermogen groter is dan het afgestane vermogen, dit goed rekenen.*

**31 maximumscore 2**  
 $\eta = 53\%$  /  $\eta = 0,53$

- gebruik van de formule  $\eta = P_{af} / P_{op} \times 100\%$  1
- rest van de berekening juist 1