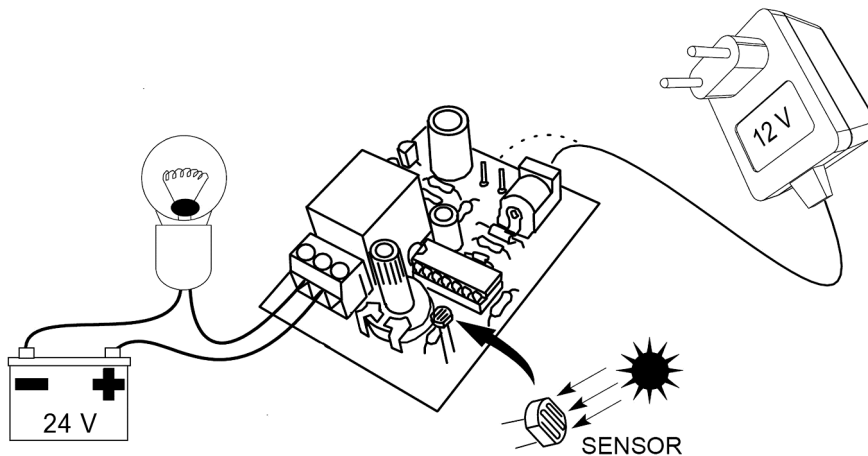


Schemerschakelaar

Jurian heeft een bouwpakket voor een schemerschakelaar.
Met deze schakeling gaat een lamp branden als het donker wordt.



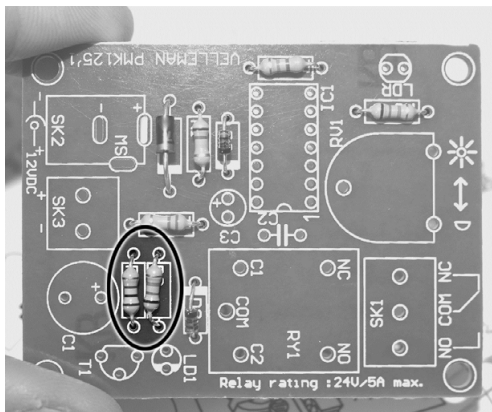
- 1p 34 Voor het onderdeel dat maar in één richting stroom doorlaat, staat in de handleiding een waarschuwing:

Let op de plus- en de min-pool!

Bij welk elektronica-onderdeel hoort deze waarschuwing?

- A diode
- B LDR
- C relais
- D weerstand

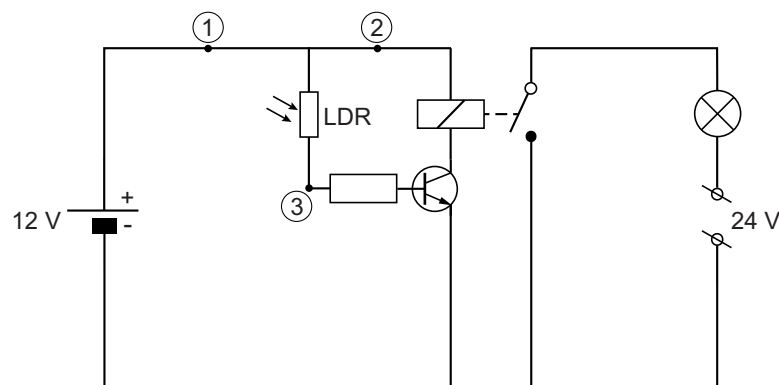
In het bouwpakket zitten elektronica-onderdelen en een printplaatje.
Je ziet de printplaat waarop Jurian al een deel van de onderdelen heeft gesoldeerd.



- 3p **35** Op de printplaat heeft Jurian twee weerstanden van $150\text{ k}\Omega$ en $47\text{ k}\Omega$ parallel gesoldeerd.
 → Bereken de vervangingsweerstand van deze twee weerstanden.

De schemerschakelaar zorgt ervoor dat een lamp gaat branden als het donker wordt. Je ziet een vereenvoudigd schema van de schakeling.

In de getekende situatie valt er licht op de LDR en de lamp is uit.



- 1p **36** In het schema staan drie punten aangegeven.
 Waar is de stroom het kleinst als er licht op de LDR valt?
 A punt 1
 B punt 2
 C punt 3
- 2p **37** Het wordt donker. Op de uitwerkbijlage staan over deze situatie een viertal zinnen.
 → Omcirkel in de tweede en vierde zin de juiste mogelijkheid.
- 2p **38** Als het donker is, brandt de lamp. De weerstand van de lamp is dan $5,7\ \Omega$.
 → Bereken de stroomsterkte door de lamp in deze situatie.
- 1p **39** Jurian heeft na zijn soldeerwerk resten (soldeer)tin.
 Bij het verzamelpunt van de gemeente wordt dit afval in de blikbak verzameld.
 → Wat gebeurt er met dit afval? Gebruik BINAS.

Schemerschakelaar

37 *Omcirkel in de tweede en vierde zin de juiste mogelijkheid.*

Wanneer het donker is, valt er minder licht op de LDR.

Hierdoor is de weerstand van de LDR

groot	klein
--------------	--------------

.

De lamp brandt.

Er loopt dan

geen	wel
-------------	------------

 stroom door de spoel van het relais.