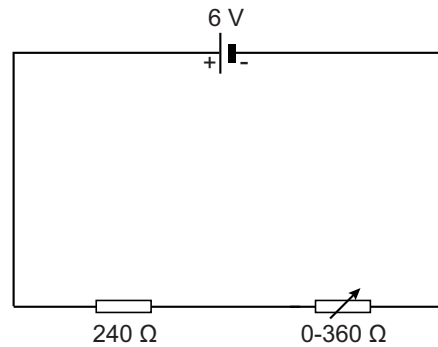
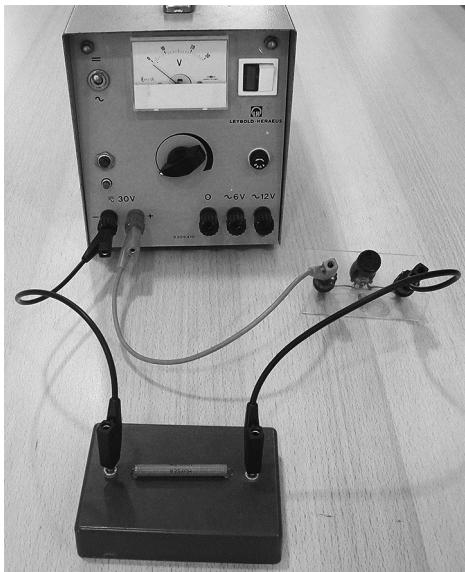
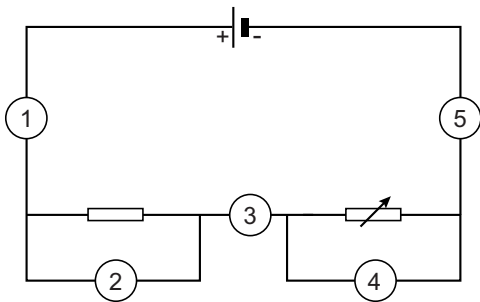


Elektriciteitsproef

Ryan en Ayo doen een practicum met elektrische schakelingen. Je ziet een afbeelding van hun opstelling en het schakelschema.



- 2p **25** Ryan meet de spanning over en stroomsterkte door de variabele weerstand.
Je ziet het schakelschema met mogelijke aansluitpunten voor de spanningsmeter en de stroommeter.



→ Zet in de tabel op de uitwerkbijlage achter elke meter een kruisje bij de plaats(en) waar Ryan de juiste metingen kan doen.

Ryan stelt de spanningsbron in op 6,0 V. Hij zet de variabele weerstand in de stand 10 Ω.

- 2p **26** Bereken de stroomsterkte door de schakeling.