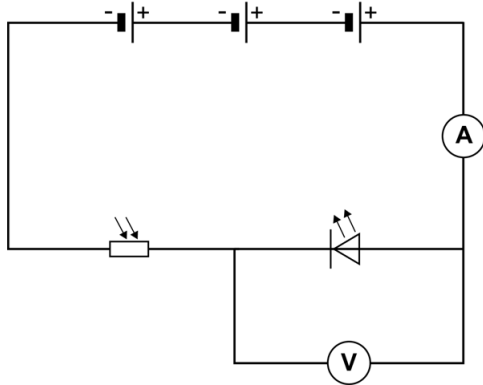


## Lichtgevoelige schakeling

### 22 maximumscore 3

voorbeeld van een juist schakelschema:



- juiste symbool voor de LDR, spanningsmeter en stroommeter 1
- juiste symbool voor de led en juiste oriëntatie van de led 1
- alle symbolen op de juiste plaats 1

#### Opmerkingen

- Als de kandidaat een of meer extra componenten toevoegt en/of verbindingen maakt, hiervoor 1 scorepunt in mindering brengen.
- Als de kandidaat geen gesloten stroomkring tekent, hiervoor 1 scorepunt in mindering brengen.

### 23 maximumscore 3

$$R = 255 \Omega$$

- berekenen en/of noteren van de waarde van de spanning over de LDR (1,2 (V)) 1
- gebruik van de formule  $R = U / I$  1
- rest van de berekening juist 1

### 24 maximumscore 2

- toe, toe 1
- toe, af 1

#### Opmerkingen

- Een scorepunt alleen toekennen als beide keuzes juist zijn.
- Als de kandidaat achtereenvolgens als antwoorden omcirkelt: 'af, af, af, toe', voor deze vraag 1 scorepunt toekennen.

25 B

26 B