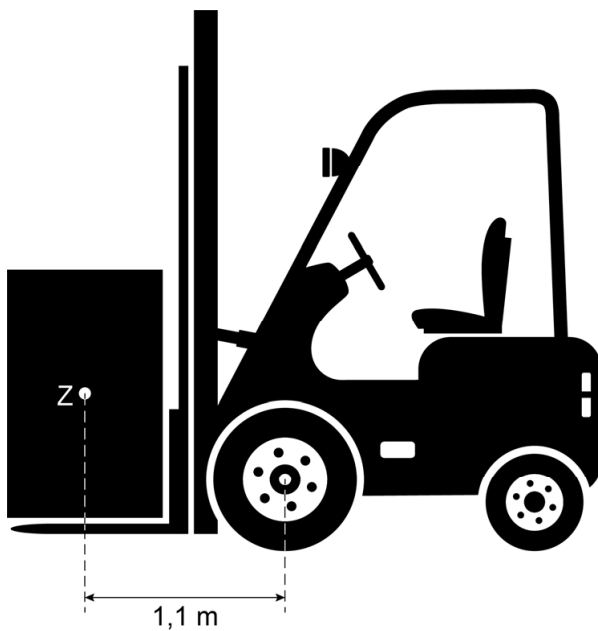


## Heftruck

Een heftruck wordt gebruikt om zware pakketten te verplaatsen.



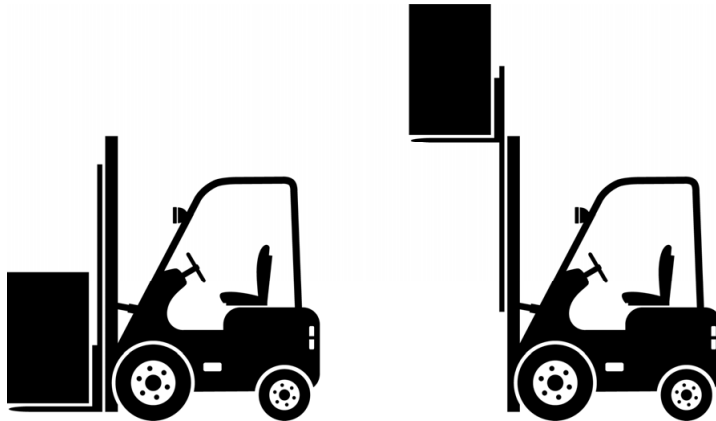
3p 24 Je ziet een schematische afbeelding van de heftruck met een pakket.



Het pakket heeft een massa van 600 kg. Z is het zwaartepunt van het pakket.

→ Bereken het moment van het pakket ten opzichte van de as van het voorwiel. Gebruik het gegeven in de afbeelding.

De heftruck heeft een lift om de pakketten te tillen. Een pakket is verticaal opgetild om te stapelen.



- 1p 25 Wat is juist over het moment van het pakket ten opzichte van de as van het voorwiel als het pakket is opgetild?
- A Het moment is even groot.
  - B Het moment is groter.
  - C Het moment is kleiner.

Het pakket heeft een massa van 600 kg.

- 1p 26 De lift tilt het pakket met een constante snelheid omhoog. Wat is juist over de kracht omhoog en de nettokracht op het pakket tijdens het verplaatsen?

	kracht omhoog	nettokracht
A	0 N	0 N
B	0 N	6000 N
C	6000 N	0 N
D	6000 N	6000 N

- 2p 27 Tijdens het optillen is de zwaarte-energie van het pakket toegenomen met 14 000 J.  
 → Bereken over welke hoogte het pakket is opgetild.

De lift van de heftruck werkt op een elektromotor die is aangesloten op een accu.

- 1p 28 Welke energiesoort is er opgeslagen in de accu?
- 2p 29 Tijdens het optillen van het pakket is de stroomsterkte door de elektromotor 135 A. De capaciteit van de opgeladen accu is 360 Ah.  
 → Bereken de maximale tijd dat de accu deze stroom kan leveren.